

LOV

design SIMONE MICHELI



LOV parla d'amore nel senso più ampio possibile: l'amore passione, l'amore per il fratello, l'amico, l'amore filiale e come solidarietà, come gentilezza, e sguardo lieve, come bisogno di stringersi gli uni agli altri per ritrovare il vero senso di un sentimento a cui tutti si appellano senza comprenderlo davvero.

LOV speaks of love in the widest possible sense: passionate love, brotherly love, love for a friend, motherly love and love as solidarity, as kindness, as a mild look, as the need to come closer to each other to find the true meaning of a feeling everyone refers to without really understanding it.

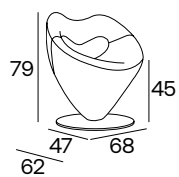
LOV
design SIMONE MICELI




LOV


design SIMONE MICHELI

1P / 1S



68 cm / 26.77"
62 cm / 24.41"
79 cm / 31.10"
45 cm / 17.72"
47 cm / 18.50"

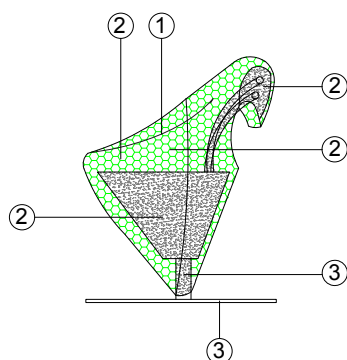
 29 kg / 64 Lb

 0.38 m³

 2.50 mtl
tessuto cliente /
customer fabric
H 140 cm

LOV

design SIMONE MICHELI



MATERIALI / MATERIALS

- 1 - tessuto/pelle
- 2 - poliuretano espanso indeformabile schiumato a freddo
- 3 - telaio in metallo
- 4 - base B 42

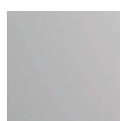
- 1 - fabric/leather
- 2 - high resilience foamed polyurethane foam
- 3 - structural frame in metal
- 4 - base B 42

BASE / BASE



B 42 h 2 cm
Base girevole in metallo
Metal swivel frame

DI SERIE / INCLUDED



Cromato lucido
Polished plated chrome

OPTIONAL / EXTRA COST



RAL - NCS a scelta
RAL - NCS on request



Champagne perlato gloss
Champagne pearl gloss

CARATTERISTICHE / TECHNICAL FEATURES

SFODERABILITÀ /
COVER REMOVAL



VARIANTI / VERSIONS



RIVESTIMENTI CONSIGLIATI / SUGGESTED FABRICS

JAUARD	BIELASTICO / BIELASTIC	LANA / WOOL	TESS. SPALMATO / COATED FABRIC	VELLUTO / VELVET
MINI MELANGE Cat. lusso	B-CHEW BIT Cat. top	EUROPOST 2 Cat. elegant	VINTAGE Cat. extra	8336/8336 LT Cat. lusso/extra
STEELCUT TRIO 3 Cat. top	NAUTILUS Cat. extra	FENICE Cat. extra	FLEXO FR Cat. a	
STEP Cat. extra	UNIFORM MELANGE Cat. plus	HERO 2 Cat. extreme	ZEUS Cat. a	