

AEDO

design DEBONADEMEO STUDIO
& PERSONE NON VEDENTI E IPOVEDENTI /
VISUALLY IMPAIRED INDIVIDUALS



Aedo nasce da un processo sinestetico di coprogettazione con persone ipovedenti e non vedenti che, superando il concetto tradizionale di design del bello, propone un nuovo canone estetico basato sulla percezione. Aedo si compone di forme morbide che accolgono e guidano il corpo a un comfort intuitivo, esplora nuovi linguaggi, dove il design si percepisce attraverso il tatto, integra funzionalità e nuove modalità di interazione con l'ambiente domestico.

Aedo is the result of a synesthetic co-design process with visually impaired individuals. Moving beyond the traditional concept of beauty in design, it introduces a new aesthetic standard based on perception. Aedo features soft, welcoming shapes that intuitively guide the body toward comfort. It explores new sensory languages where design is experienced through touch, integrating functionality and innovative ways of interacting with the home environment.

AEDO

design DEBONADEMEO STUDIO
& PERSONE NON VEDENTI E IPOVEDENTI / VISUALLY IMPAIRED INDIVIDUALS

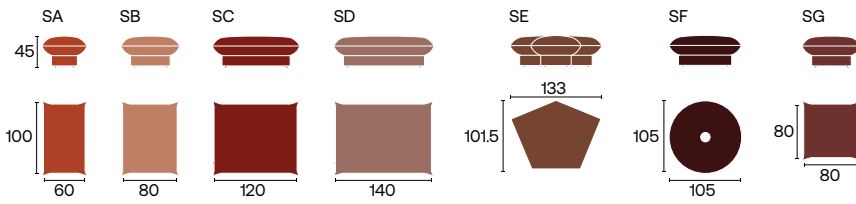


AEDO

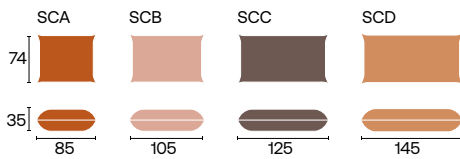
design DEBONADEMEO STUDIO
& PERSONE NON VEDENTI E IPOVEDENTI / VISUALLY IMPAIRED INDIVIDUALS

COMPOSIZIONI SUGGERITE / SUGGESTED CONFIGURATIONS

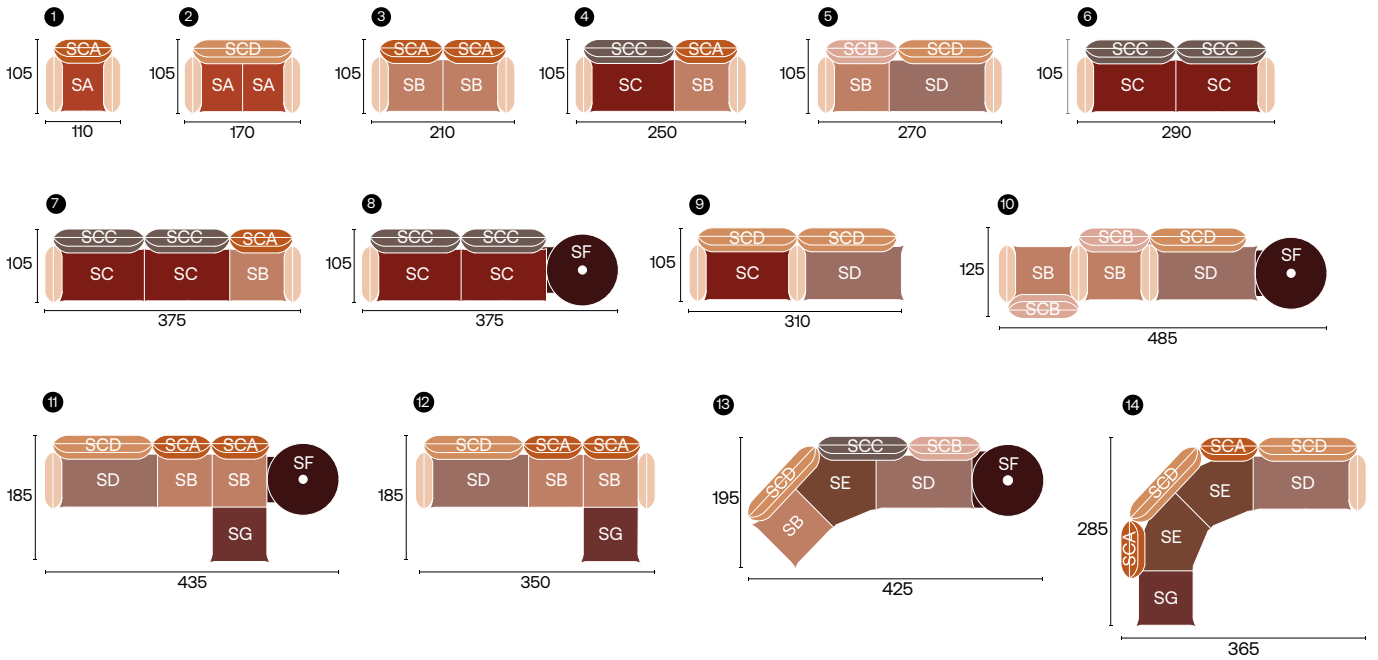
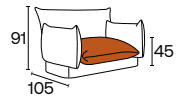
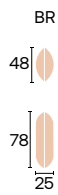
SEDUTE/SEATINGS



SCHIENALI/BACKRESTS

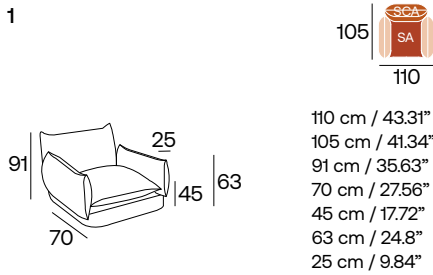


BRACCIOLO/ARMREST



AEDO

design DEBONADEMEO STUDIO
& PERSONE NON VEDENTI E IPOVEDENTI / VISUALLY IMPAIRED INDIVIDUALS



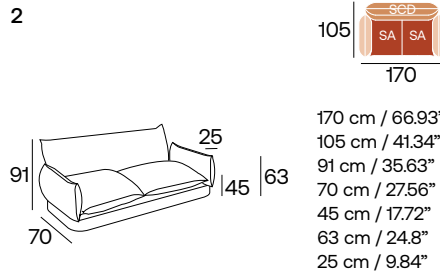
110 cm / 43.31"
105 cm / 41.34"
91 cm / 35.63"
70 cm / 27.56"
45 cm / 17.72"
63 cm / 24.8"
25 cm / 9.84"

48 kg / 106 Lb

1.15 m³ X 1

8.80 mtl
tessuto cliente /
customer fabric
H 140 cm

16.37 m²
pelle cliente /
customer leather



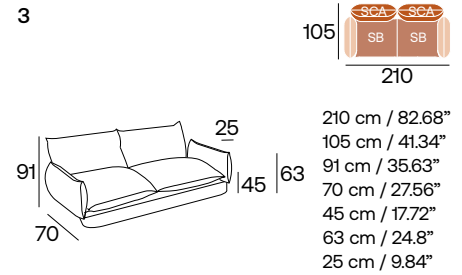
170 cm / 66.93"
105 cm / 41.34"
91 cm / 35.63"
70 cm / 27.56"
45 cm / 17.72"
63 cm / 24.8"
25 cm / 9.84"

78 kg / 103 Lb

1.75 m³ X 1

11.80 mtl
tessuto cliente /
customer fabric
H 140 cm

21.95 m²
pelle cliente /
customer leather



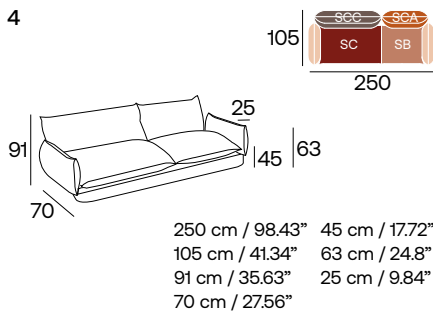
210 cm / 82.68"
105 cm / 41.34"
91 cm / 35.63"
70 cm / 27.56"
45 cm / 17.72"
63 cm / 24.8"
25 cm / 9.84"

90 kg / 168 Lb

2.16 m³ X 1

13.40 mtl
tessuto cliente /
customer fabric
H 140 cm

24.92 m²
pelle cliente /
customer leather



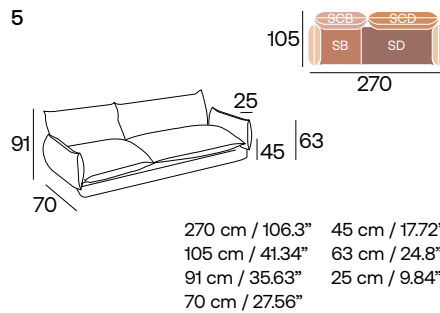
250 cm / 98.43"
105 cm / 41.34"
91 cm / 35.63"
70 cm / 27.56"
45 cm / 17.72"
63 cm / 24.8"
25 cm / 9.84"

103 kg / 228 Lb

2.56 m³ X 1

15.00 mtl
tessuto cliente /
customer fabric
H 140 cm

27.90 m²
pelle cliente /
customer leather



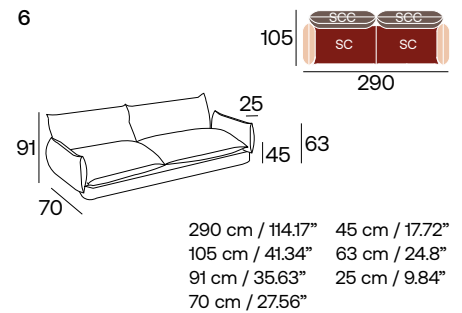
270 cm / 106.3"
105 cm / 41.34"
91 cm / 35.63"
70 cm / 27.56"
45 cm / 17.72"
63 cm / 24.8"
25 cm / 9.84"

119 kg / 262 Lb

X 2 1.70 m³ X 1 - 1.23 m³ X 1

16.20 mtl
tessuto cliente /
customer fabric
H 140 cm

30.13 m²
pelle cliente /
customer leather



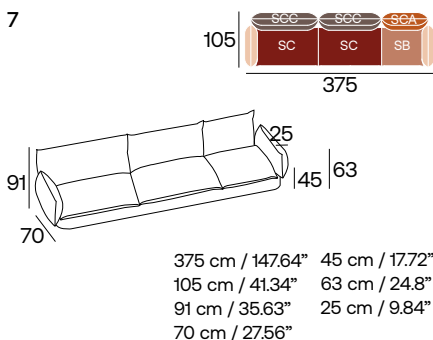
290 cm / 114.17"
105 cm / 41.34"
91 cm / 35.63"
70 cm / 27.56"
45 cm / 17.72"
63 cm / 24.8"
25 cm / 9.84"

119 kg / 262 Lb

1.50 m³ X 2

16.60 mtl
tessuto cliente /
customer fabric
H 140 cm

30.88 m²
pelle cliente /
customer leather



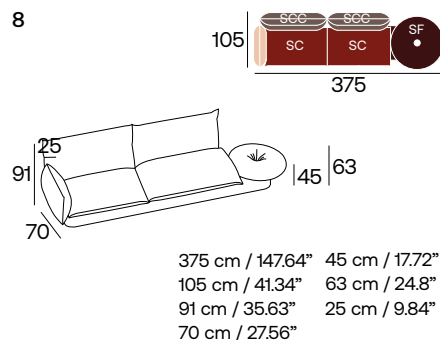
375 cm / 147.64"
105 cm / 41.34"
91 cm / 35.63"
70 cm / 27.56"
45 cm / 17.72"
63 cm / 24.8"
25 cm / 9.84"

148 kg / 328 Lb

X 3 1.50 m³ X 2 - 2.36 m³ X 1

20.80 mtl
tessuto cliente /
customer fabric
H 140 cm

38.69 m²
pelle cliente /
customer leather



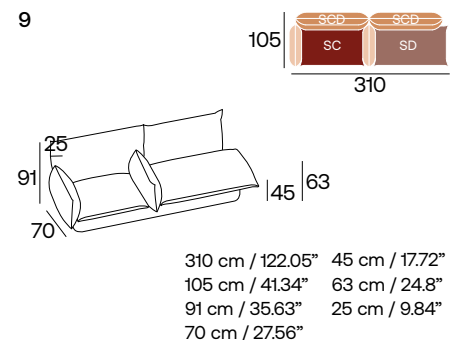
375 cm / 147.64"
105 cm / 41.34"
91 cm / 35.63"
70 cm / 27.56"
45 cm / 17.72"
63 cm / 24.8"
25 cm / 9.84"

135 kg / 297 Lb

X 3 1.50 m³ X 2 - 2.41 m³ X 1

17.50 mtl
tessuto cliente /
customer fabric
H 140 cm

32.55 m²
pelle cliente /
customer leather



310 cm / 122.05"
105 cm / 41.34"
91 cm / 35.63"
70 cm / 27.56"
45 cm / 17.72"
63 cm / 24.8"
25 cm / 9.84"

133 kg / 295 Lb

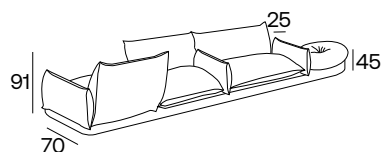
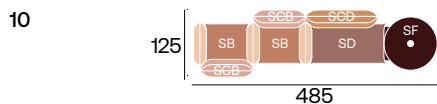
X 3 1.70 m³ X 2 - 1.63 m³ X 1

17.80 mtl
tessuto cliente /
customer fabric
H 140 cm

33.11 m²
pelle cliente /
customer leather

AEDO

design DEBONADEMEO STUDIO
& PERSONE NON VEDENTI E IPOVEDENTI / VISUALLY IMPAIRED INDIVIDUALS



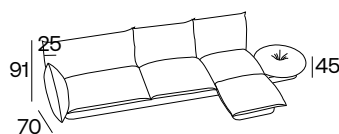
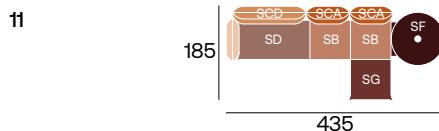
485 cm / 190.94" 45 cm / 17.72"
125 cm / 49.21" 63 cm / 24.8"
91 cm / 35.63" 25 cm / 9.84"
70 cm / 27.56"

133 kg / 295 Lb

X 3 2.71 m³ X 2 - 2.76 m³ X 1

26.10 mtl
tessuto cliente /
customer fabric
H 140 cm

48.55 m²
pelle cliente /
customer leather



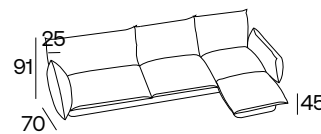
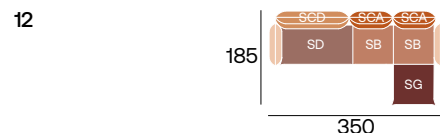
435 cm / 171.26" 45 cm / 17.72"
185 cm / 72.83" 63 cm / 24.8"
91 cm / 35.63" 25 cm / 9.84"
70 cm / 27.56"

178 kg / 394 Lb

X 3 1.70 m³ X 1 - 3.36 m³ X 1 - 0.34 m³ X 1

22.80 mtl
tessuto cliente /
customer fabric
H 140 cm

42.41 m²
pelle cliente /
customer leather



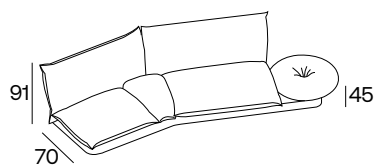
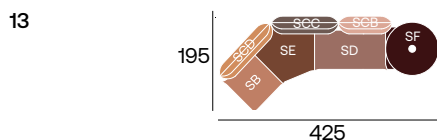
350 cm / 137.8" 45 cm / 17.72"
185 cm / 72.83" 63 cm / 24.8"
91 cm / 35.63" 25 cm / 9.84"
70 cm / 27.56"

222 kg / 490 Lb

X 3 1.70 m³ X 1 - 1.98 m³ X 1 - 0.34 m³ X 1

22.50 mtl
tessuto cliente /
customer fabric
H 140 cm

41.85 m²
pelle cliente /
customer leather



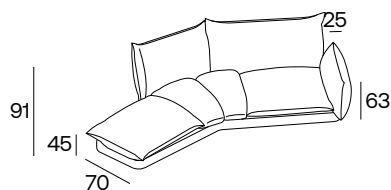
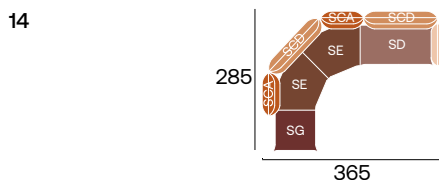
425 cm / 167.32" 45 cm / 17.72"
195 cm / 76.77" 63 cm / 24.8"
91 cm / 35.63" 25 cm / 9.84"
70 cm / 27.56"

157 kg / 347 Lb

X 2 3.46 m³ X 1 - 3.02 m³ X 1

20.70 mtl
tessuto cliente /
customer fabric
H 140 cm

38.50 m²
pelle cliente /
customer leather



365 cm / 143.7" 45 cm / 17.72"
285 cm / 112.5" 63 cm / 24.8"
91 cm / 35.63" 25 cm / 9.84"
70 cm / 27.56"

177 kg / 390 Lb

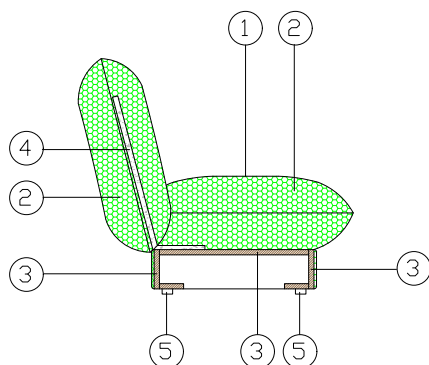
X 3 3.75 m³ X 1 - 1.70 m³ X 1 - 0.36 m³ X 1

25.20 mtl
tessuto cliente /
customer fabric
H 140 cm

46.87 m²
pelle cliente /
customer leather

AEDO

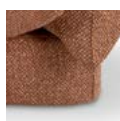
design DEBONADEMEO STUDIO
& PERSONE NON VEDENTI E IPOVEDENTI / VISUALLY IMPAIRED INDIVIDUALS



MATERIALI / MATERIALS

- | | |
|---|---|
| 1 - tessuto/pelle | 1 - fabric/leather |
| 2 - poliuretano espanso indeformabile densità variabili e strato di fibra di dacron® 100 gr | 2 - high resilience polyurethane foam var. densities and dacron® fiber 100 gr layer |
| 3 - telaio in multistrato di legno di abete | 3 - structural frame in plywood |
| 4 - piastra in ferro | 4 - iron hub |
| 5 - base e piedi | 5 - base and feet |

PIEDI / FEET



h 12 cm
Base in legno rivestita in tessuto con piedi in PVC regolabili
Wooden base covered with fabric and adjustable feet in PVC

TASCA PORTAOGGETTI / STORAGE POCKET



Tasca posizionata nella parte interna del bracciolo, ideale per riporre telecomandi, riviste, libri o cellulare. La tasca è di serie in un bracciolo ogni due, su qualsiasi seduta con uno o più braccioli. Pocket positioned on the inner side of the armrest, ideal for storing remote controls, magazines, books, or a mobile phone. The pocket comes as standard in one armrest out of every two, on any seat featuring one or more armrests.

CARATTERISTICHE / TECHNICAL FEATURES

SFODERABILITÀ / COVER REMOVAL



VARIANTI / VERSIONS



PRESE / CHARGING PORTS



PRESE / CHARGING PORTS

Prese USB integrabili nel divano per la ricarica di dispositivi elettronici. Accessorio opzionale disponibile con supplemento.

USB ports can be integrated into the sofa for charging electronic devices. Optional accessory available at extra cost.

PICK-USB



USB 2x A



USB A+C

Ø 4.2 cm
Alimentazione 110-240 Vac 50/60 Hz.
È disponibile in due materiali: in plastica nero opaco, bianco opaco e argento e in zama metallo acciaio spazzolato, bronzo, champagne, peltro, oro satinato, nero satinato, Ral 9003 e Ral 9010.
Power supply 110-240 Vac 50/60 Hz.
It can be in two materials: in matt black, matt white and silver plastic and in, champagne, pewter, satin gold, satin black, Ral 9003 and Ral 9010 metal zamak stainless steel.

DOT-SCHUKO



Ø 7 cm
Alimentazione 110 - 250 V ac, 50 Hz.
Presse elettrica UK e USA su richiesta.
Power supply 110 - 250 V ac, 50 Hz.
UK and USA plug on demand.

DOT-USB



USB A+C

Ø 7 cm
Alimentazione 110 - 250 V ac, 50 Hz.
Power supply 110 - 250 V ac, 50 Hz.

AEDO

design DEBONADEMEO STUDIO
& PERSONE NON VEDENTI E IPOVEDENTI / VISUALLY IMPAIRED INDIVIDUALS

ACCESSORI / ACCESSORI

SCORRIMENTO SEDUTA / SLIDING SEAT CUSHION

Consente di far scivolare la seduta e riposizionare il bracciolo in due diverse configurazioni, modificando la fruibilità del divano.

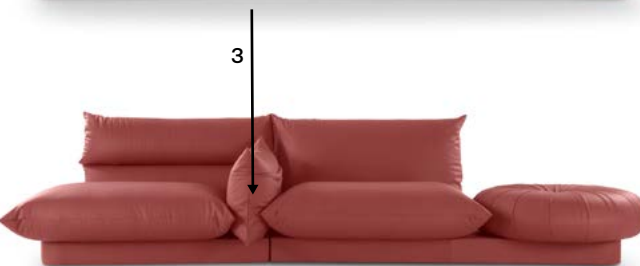
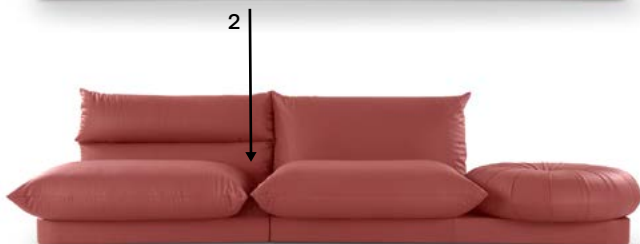
Applicabile alle composizioni 4, 5, 6, 7, 8, 9, 10, 11, 12.

Accessorio opzionale disponibile con supplemento indicato nelle singole composizioni.

Allows the seat to slide and the armrest to be repositioned in two different configurations, adapting the sofa's usability.

Applicable to configurations 4, 5, 6, 7, 8, 9, 10, 11, 12.

Optional accessory, extra cost specified in the pricing line of each configuration.



SCHIENALE REGOLABILE / ADJUSTABLE BACKREST

Lo schienale può essere regolato in altezza per offrire un comfort personalizzato. Accessorio opzionale disponibile con supplemento.

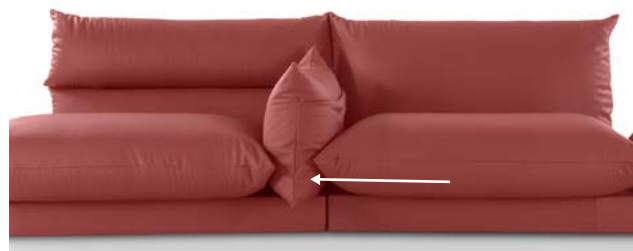
The backrest height can be adjusted to provide personalized comfort. Optional accessory available at extra cost.



PORTAOGGETTI / STORAGE COMPARTMENT

Contenitore integrato nella base e nascosto sotto il bracciolo, ideale per riporre oggetti personali e accessori. Può includere un punto di ricarica. Accessorio opzionale disponibile con supplemento. Applicabile esclusivamente ai braccioli centrali.

Storage compartment integrated into the base and hidden beneath the armrest, ideal for storing personal items and accessories. Can include a charging port. Optional accessory available at extra cost. Applicable exclusively to central armrests.



AEDO

design DEBONADEMEO STUDIO
& PERSONE NON VEDENTI E IPOVEDENTI / VISUALLY IMPAIRED INDIVIDUALS

RIVESTIMENTI CONSIGLIATI / SUGGESTED FABRICS

JAQUARD	BIELASTICO / BIELASTIC	LANA / WOOL	TESS. SPALMATO / COATED FABRIC	VELLUTO / VELVET	MICROFIBRA/ MICROFIBER	BOUCLÈ	PELLE / LEATHER
CHILI Cat. extra	B-CHEW BIT Cat. top	EUROPOST 2 Cat. elegant	VINTAGE Cat. extra	LEMMING 29500 Cat. elegant	MYSTIQUE Cat. extra	VOLT Cat. super	MOON Cat. extreme
MINI MELANGE Cat. lusso	MIRAGE Cat. lusso	FENICE Cat. extra	FLEXO FR Cat. a	8336/8336 LT Cat. lusso/extra			FLOWER Cat. elegant
OCEANIC Cat. elegant	NAUTILUS Cat. extra	HERO 2 Cat. extreme	ZEUS Cat. a	CINIGLIA / CHENILLE			BASIC Cat. elegant
ONE Cat. a	UNIFORM MELANGE Cat. plus			AMARA 83974 Cat. elegant			OLD Cat. top
PANAREA OUTDOOR Cat. a							LUX Cat. top
RADIO Cat. a							RÈTRO Cat. extreme
STEELCUT TRIO 3 Cat. top							NABUK Cat. plus
STEP Cat. extra							
SUMMER/SUMMER FR Cat. a							