

LOV

design SIMONE MICHELI



LOV parla d'amore nel senso più ampio possibile: l'amore passione, l'amore per il fratello, l'amico, l'amore filiale e come solidarietà, come gentilezza, e sguardo lieve, come bisogno di stringersi gli uni agli altri per ritrovare il vero senso di un sentimento a cui tutti si appellano senza comprenderlo davvero.

LOV speaks of love in the widest possible sense: passionate love, brotherly love, love for a friend, motherly love and love as solidarity, as kindness, as a mild look, as the need to come closer to each other to find the true meaning of a feeling everyone refers to without really understanding it.

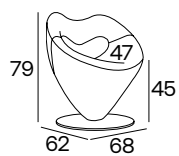
LOV
design SIMONE MICELI




LOV


design SIMONE MICHELI


1P / 1S



68 cm / 26.77"
62 cm / 24.41"
79 cm / 31.10"
45 cm / 17.72"
47 cm / 18.50"

 **29 kg / 64 Lb**

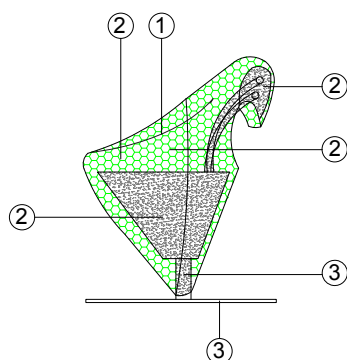
 **0.35 m³**

 **2.50 mtl**
tessuto cliente /
customer fabric
H 140 cm

4.65 mtl
pelle cliente /
customer leather

LOV

design SIMONE MICHELI



MATERIALI / MATERIALS

- 1 - tessuto/pelle
- 2 - poliuretano espanso indeformabile schiumato a freddo
- 3 - telaio in metallo
- 4 - base girevole B 42 in metallo, h 2 cm

- 1 - fabric/leather
- 2 - high resilience foamed polyurethane foam
- 3 - structural frame in metal
- 4 - metal swivel base B 42, h 2 cm

PIEDI / FEET



CARATTERISTICHE / TECHNICAL FEATURES

SFODERABILITÀ / COVER REMOVAL



VARIANTI / VERSIONS



BASE METALLO / METAL BASE



Cromato lucido
Polished plated
chrome



Ral colore a scelta
Ral color of your
choice

RIVESTIMENTI CONSIGLIATI / SUGGESTED FABRICS

**LANA /
WOOL**

**FENICE
CAT. SUPER**

**EUROPOST 2
CAT. ELEGANT**

**PELLI /
LEATHER**

**MOON
CAT. EXTREME**

I rivestimenti bielastici aderiscono perfettamente al prodotto. I velluti e le finte pelli vestono il prodotto con morbidezza con piccole pence nella parti più stondate, che diventano caratteristica naturale di questa versione.

The bielastic coatings adhere perfectly to the product. The velvets and the fake leathers dress the product with softness with small pence in the more rounded parts, which become the natural characteristic of this version.

Per la gamma completa di colori, tessuti, pelli ed ecopelli consultare la cartella materiali presente sul sito:
<https://adrenalina.it/finiture/>

For the full range of colours, fabrics, leathers please browse the materials folder on the website:
<https://adrenalina.it/en/finishings/>